



Presses
manuelles
à crémaillère
de 200 à
5 000 kg

Puissance restituée en fonction de l'effort appliqué sur le bras de levier

Presse à crémaillère	2HR	3HR	4HR	14HR	50HR
Force exercée perpendiculairement sur le levier de la presse en kg	Puissance restituée par la presse dans l'axe du coulisseau en kg				
10	75	135	202	485	1 725
20	150	270	405	970	3 450
25	186	340	525	1 210	4 310
30	225	412	625	1 480	5 120

1 - Presses manuelles à crémaillère de 200 à 600 kg

Presses à crémaillère

2HR - 3HR - 4HR

La puissance est linéaire et constante sur toute la course en fonction de la force exercée sur le levier.

Ces presses sont robustes, précises, flexibles et ergonomiques. Elles sont fréquemment utilisées pour des opérations de montage, assemblage de bagues ou de roulements, petits cambrages, sertissages divers, etc...

- *Coulisseau rectifié et immobilisé en rotation, assurant durée de vie et précision.*
- *Remontée automatique du coulisseau par ressort (tension réglable, sauf 2HR).*
- *Réglage rapide et fiable de la hauteur libre.*
- *Réglage précis du point mort bas par une butée mécanique assurant la répétitivité du cycle.*
- *Réglage de la position de départ du levier afin d'optimiser l'ergonomie de la presse.*
- *Socle et tête en Fonte FGL 250 assurant robustesse et rigidité.*
- *Prédisposition pour la fixation sur un établi.*
- *Aucun entretien ni graissage.*
- *Peinture : Bâti Bleu Ciel RAL 5015
Tête Gris Platine RAL 7036.*

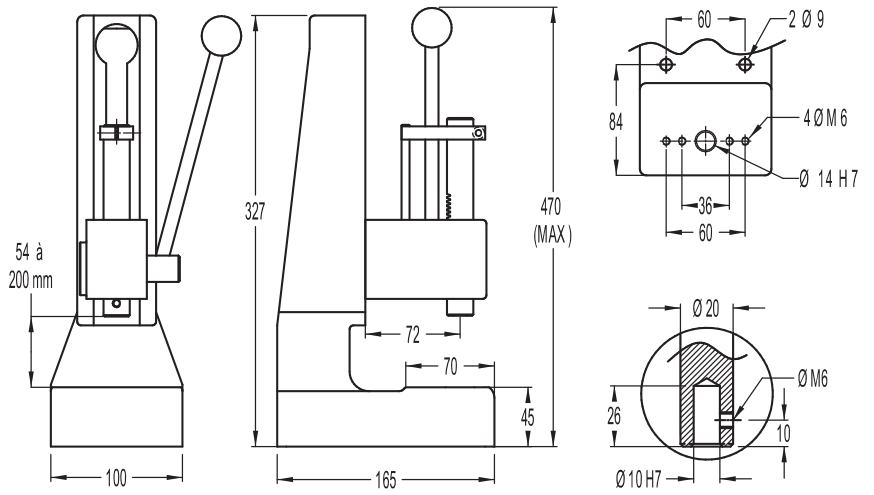


Caractéristiques techniques :

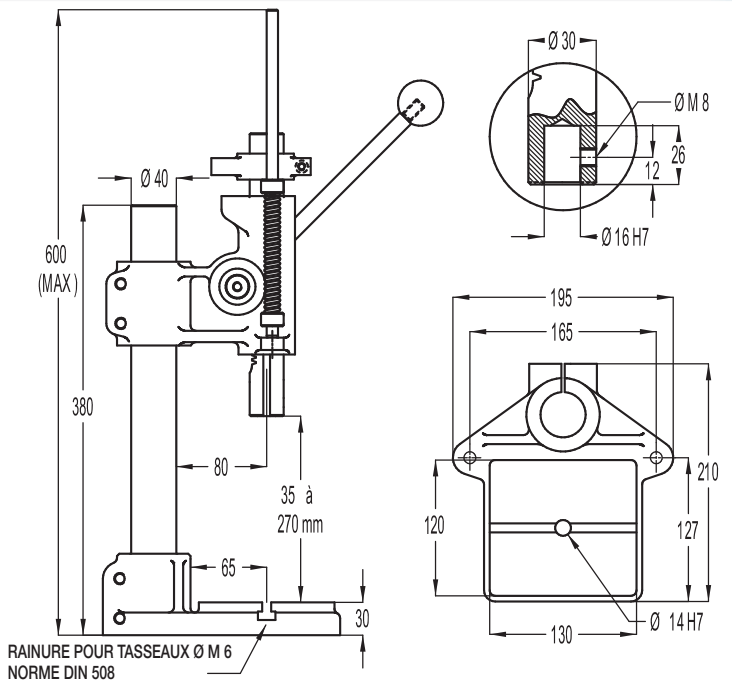
	2HR	3HR	4HR
Puissance (kg)	200	400	600
Course de travail (mm)	0 à 50	0 à 80	0 à 100
Hauteur libre réglable (mm)	54 à 200	35 à 270	46 à 280
Profondeur de col de cygne (mm)	72	80	95
Angle de rotation par mm de course	4° 58	4° 02	3° 37
Alésage du coulisseau (mm)	10H7 x 24	16H7 x 26	16H7 x 26
Alésage de la table	14H7	14H7	14H7
Table (mm)	100 x 70	130 x 120	160 x 145
Poids (kg)	8	17	25

1 - Presses manuelles à crémaillère de 200 à 600 kg

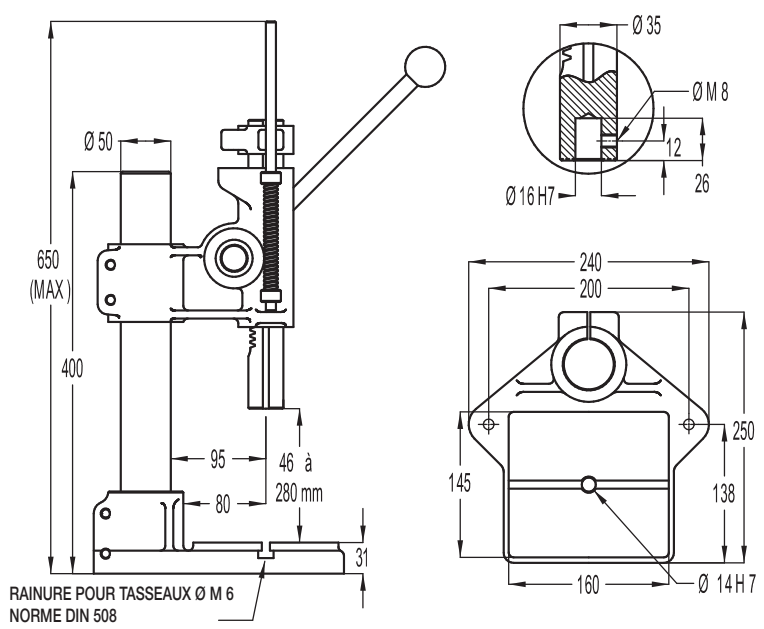
2HR



3HR



4HR



> Les Options

• Compteur

Option compteur à 5 chiffres avec remise à zéro.



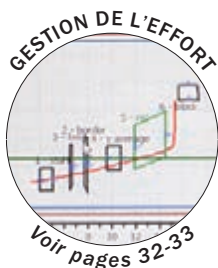
• Réglage micrométrique PMB

Système réglage fin du point mort bas, gradué tous les 0.02mm.



• Contrôle de la qualité par capteurs de force et/ou déplacement

EMG propose tout type de gestion de l'effort et/ou du déplacement grâce à des solutions de capteurs de force et de déplacement adaptées à chaque besoin, pour un contrôle des pièces à 100%.



• Tasseaux

Jeu de 2 tasseaux pour le bridage des outils dans les rainures en Té.



• Pince de serrage

Porte pince avec pince ER25 pour queue Ø1,5 à Ø16 mm (Ø à choisir).



• Cabestan : course + 100 mm, hauteur libre augmentée

Pour les pièces de plus grandes dimensions, possibilité d'augmenter la course de 100 mm (sur le modèle 4HR), de changer la colonne pour augmenter la hauteur libre et de remplacer le levier par un cabestan à 3 branches. Presse 4HR avec course 200mm, hauteur libre +600 mm et cabestan à 3 branches.



• Anti-retour

Système anti-retour : interdit la remontée du levier si la fin de course n'est pas atteinte (garantit l'exécution complète et reproductible de l'opération).



• Presse version zingage bichromatage

Presse de laboratoire totalement zinguée bichromatée. Le zingage est le traitement le plus couramment utilisé dans le monde de l'anticorrosion. Il s'agit de profiter des exceptionnelles propriétés du zinc pour protéger une pièce contre les agressions extérieures. Le mode d'application est l'électrodéposition. Idéal pour une utilisation de la presse dans des ambiances type "Brouillard Salin" ou pour éviter la pollution d'un laboratoire par la peinture et/ou le graissage standard de nos machines.



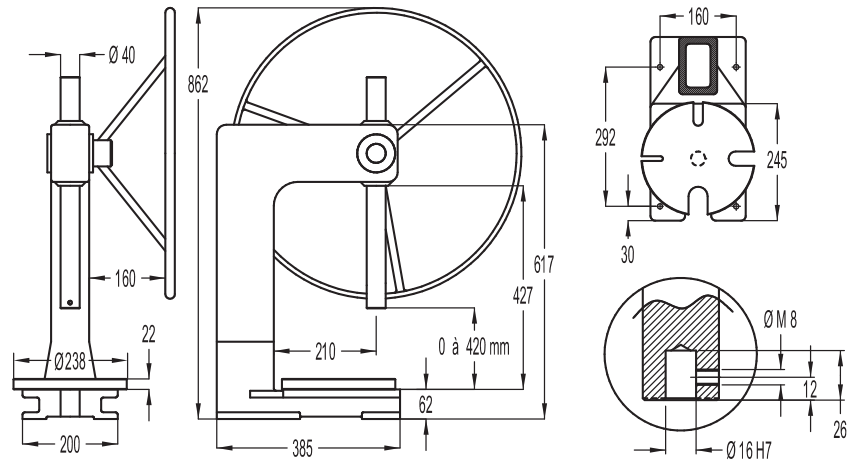
Options complémentaires

- Sur demande : alésages spéciaux, tête seule.
- Peinture RAL spéciale.
- Immobilisation en rotation de la tête sur la colonne.
- Blocage de la presse en position et relâchement par un levier.
- Exécutions spéciales sur demande (modifications de presses, petits outillages et posage).

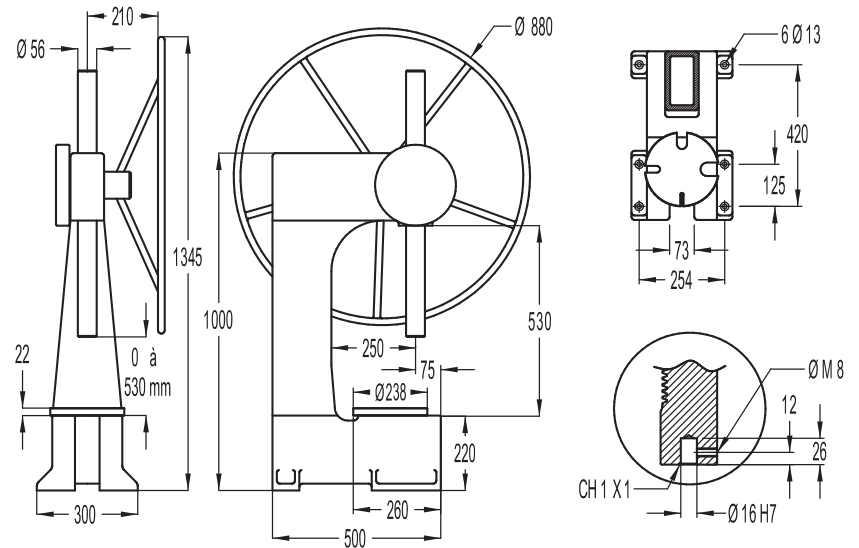


2 - Presses manuelles à crémaillère de grande capacité

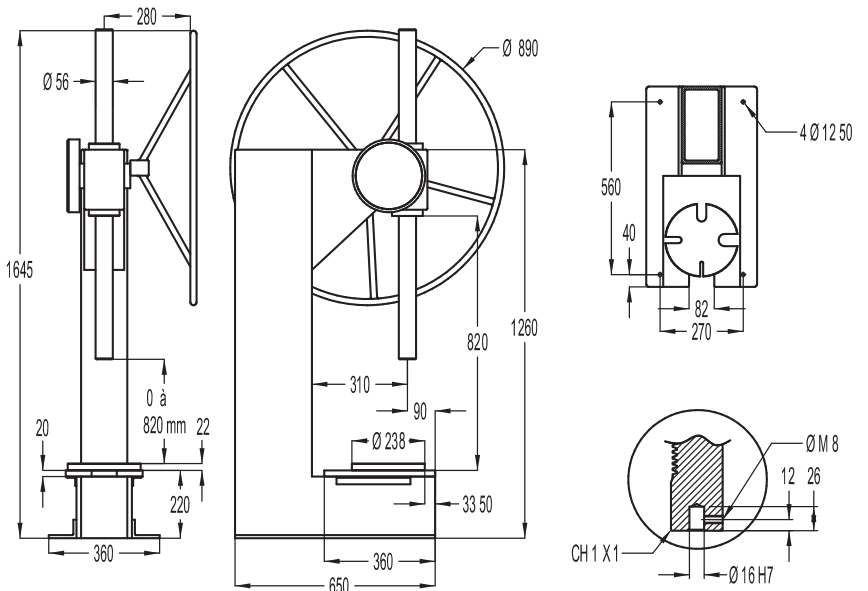
14HR



50HR



50HR LP



2 - Presses manuelles à crémaillère de grande capacité

Presses à crémaillère

14HR - 50HR - 50HR LP

La puissance est linéaire et constante sur toute la course en fonction de la force exercée sur le cabestan.

Ces modèles complètent la gamme des presses à crémaillères. D'une construction solide, ces presses proposent grâce à des pignons en acier trempé de haute qualité des puissances importantes tout au long de la course.

Ces modèles sont utilisés pour des opérations de montage, d'assemblage et d'emmanchement profond, notamment pour des applications nécessitant une course importante et/ou une hauteur libre importante.

- **Commande par cabestan à trois branches ou volant.**
- **Coulisseau rectifié et immobilisé en rotation, assurant durée de vie et précision.**
- **Pignon en acier trempé.**
- **Bâti en Fonte ou acier mécanosoudé assurant robustesse et rigidité.**
- **Prédisposition pour la fixation sur un établi.**
- **Table circulaire amovible.**
- **Entretien par graisseur.**
- **Peinture Bleu Ciel RAL 5015 .**



+
de course
+
de hauteur libre
+
de col
de cygne

Caractéristiques techniques :

	14HR	50HR	50HR LP
Puissance (kg)	1 400	5 000	5 000
Course de travail (mm)	0 à 420	0 à 530	0 à 530
Hauteur libre (mm)	420	530	820
Profondeur de col de cygne (mm)	210	250	300
Angle de rotation par mm de course	2° 86	12° 74	12° 74
Alésage du coulisseau (mm)	16H7 x 26	16H7 x 26	16H7 x 26
Table (mm)	240 x 200	210 x 250	250 x 360
Evidement table (mm)	55 x 90	70 x 120	82 x 115
Ø table rotative	238	238	238
Poids (kg)	45	145	145

Options complémentaires

- *Sur demande : alésages spéciaux.*
- *Peinture RAL spéciale.*
- *Butée de fin de course.*
- *Exécutions spéciales sur demande (modifications de presses, petits outillages et posage).*



Voir pages 30-31